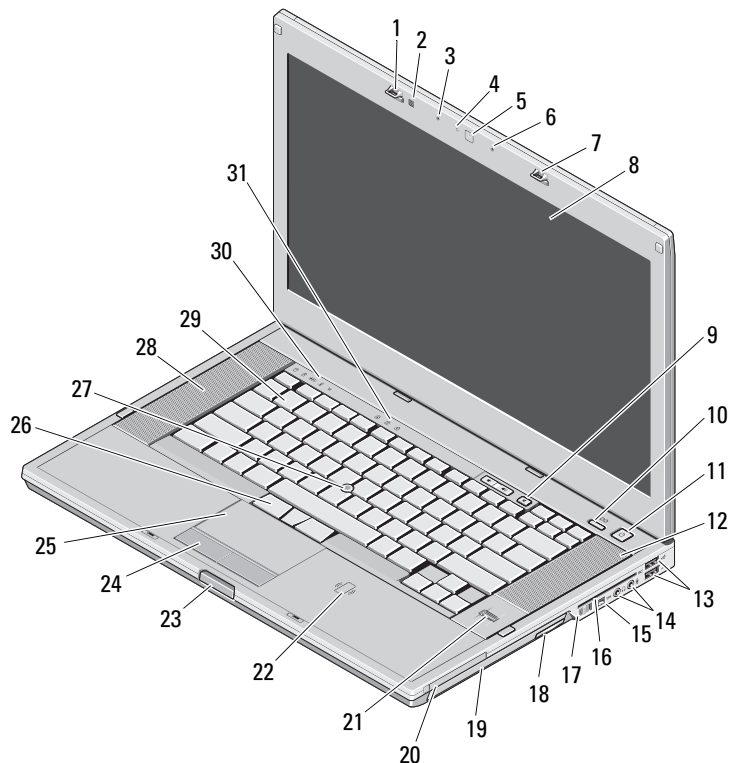


# Dell™ Latitude™ E6510

## Informationen zur Einrichtung und zu Funktionen

### Vorderansicht



## Informationen zu Warnungen



**WARNUNG:** Eine **WARNUNG** weist auf Gefahren hin, die zu **Sachschäden, Personenschäden** oder zum **Tod** führen können.

- |                                       |  |
|---------------------------------------|--|
| 1 Bildschirmverriegelung              | 2 Umgebungslichtsensor                         |
| 3 Mikrofon                            | 4 Kamera-LED (optional)                        |
| 5 Kamera (optional)                   | 6 Mikrofon                                     |
| 7 Bildschirmverriegelung              | 8 Bildschirm                                   |
| 9 Tasten zur Lautstärkeregelung       | 10 Latitude ON™-Taste                          |
| 11 Netzschalter                       | 12 Rechter Lautsprecher                        |
| 13 USB-2.0-Anschlüsse (2)             | 14 Audioanschlüsse                             |
| 15 IEEE-1394-Anschluss                | 16 Steckplatz für Smart Card                   |
| 17 Wireless-Schalter                  | 18 Taste zum Entfernen des optischen Laufwerks |
| 19 Optisches Laufwerk                 | 20 PC Card-Steckplatz                          |
| 21 Fingerabdruck-Lesegerät (optional) | 22 Kontaktloser Smart Card-Leser (optional)    |
| 23 Display-Freigabetaste              | 24 Touchpad-Tasten                             |
| 25 Touchpad                           | 26 Trackstick-Tasten                           |
| 27 Trackstick                         | 28 Linker Lautsprecher                         |
| 29 Tastatur                           | 30 Gerätestatusanzeigen                        |
| 31 Tastaturstatusanzeigen             |  |



Muster-Modellnummer: PP30LA

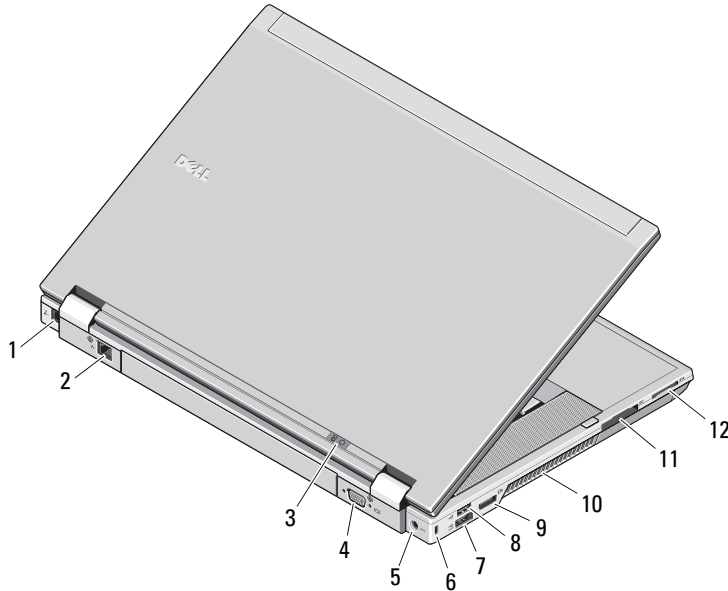
Muster-Typnummer: PP30LA001

September 2010



0P3P8RA01

## Rückansicht



- 1 Modemanschluss (optional)
- 2 Netzwerkanschluss
- 3 Statusleuchten für Strom und Akkuladung
- 4 Bildschirmanschluss (VGA)
- 5 Netzadapteranschluss
- 6 Sicherheitskabeleinschub
- 7 eSATA/USB-2.0-Anschluss
- 8 USB 2.0-Anschluss
- 9 Multi Modus DisplayPort-Anschluss
- 10 Lüftungsschlitze zur Kühlung
- 11 ExpressCard-Steckplatz
- 12 Secure Digital (SD)- und MMC-Karten-Steckplatz



**WARNUNG:** Achten Sie darauf, die Lüftungsschlitze nicht zu blockieren, schieben Sie keine Gegenstände hinein und halten Sie die Lüftungsschlitze staubfrei. Bewahren Sie Ihren Dell-Computer im eingeschalteten Zustand nicht in Bereichen mit mangelnder Luftzirkulation auf, etwa in einem Aktenkoffer. Ohne Luftzirkulation kann der Computer Schaden nehmen oder sogar ein Brand entstehen. Der Lüfter wird eingeschaltet, wenn sich der Computer erhitzt. Das ist normal und weist nicht auf ein Problem mit dem Lüfter oder dem Computer hin.

## Setup-Kurzanleitung



**WARNUNG:** Bevor Sie gemäß den in diesem Abschnitt beschriebenen Anleitungen vorgehen, lesen Sie zunächst die Sicherheitshinweise in der entsprechenden Dokumentation im Lieferumfang Ihres Computers. Weitere Informationen zu empfohlenen und bewährten Praktiken finden Sie unter [www.dell.com/regulatory\\_compliance](http://www.dell.com/regulatory_compliance).



**WARNUNG:** Der Netzadapter funktioniert mit allen Steckdosen weltweit. Die Stecker oder Steckdosenleisten können jedoch unterschiedlich sein. Wird ein falsches Kabel verwendet oder dieses nicht ordnungsgemäß an die Steckerleiste oder die Steckdose angeschlossen, können ein Brand oder Schäden im System verursacht werden.

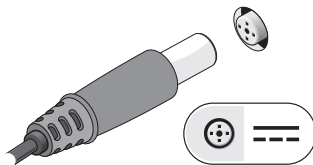


**VORSICHT:** Ziehen Sie beim Trennen des Netzadapterkabels vom Computer am Kabelanschluss, nicht am Kabel selbst, und ziehen Sie diesen fest, aber nicht ruckartig ab, damit das Kabel nicht beschädigt wird. Wenn Sie das Netzadapterkabel aufwickeln, stellen Sie sicher, dass Sie dem Knickwinkel des Anschlusses auf dem Netzadapter folgen, um Beschädigungen am Kabel zu vermeiden.

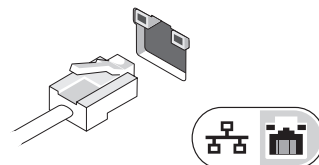


**ANMERKUNG:** Einige Komponenten sind möglicherweise nicht im Lieferumfang enthalten, wenn Sie diese nicht bestellt haben.

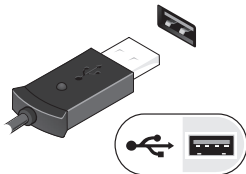
- 1** Schließen Sie das Netzteil an den Netzteilanschluss des tragbaren Computers und an die Steckdose an.



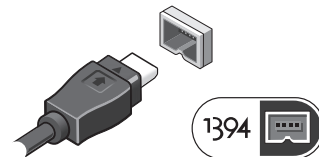
- 2** Schließen Sie das Netzwerkkabel an (optional).



- 3** Schließen Sie die USB-Geräte an, wie z. B. eine Maus oder Tastatur (optional).



- 4** Schließen Sie IEEE-1394-Geräte an, wie z. B. einen DVD-Player (optional).



- 5** Öffnen Sie den integrierten Bildschirm und drücken Sie den Betriebsschalter, um den Computer einzuschalten.



**ANMERKUNG:** Es wird empfohlen, dass Sie Ihren Computer mindestens einmal anschalten und herunterfahren, bevor Sie Karten installieren oder den Computer mit einem Docking- oder anderen externen Gerät, wie z.B. einem Drucker, verbinden.

## Technische Daten



**ANMERKUNG:** Die angebotenen Konfigurationen können je nach Region variieren. Weitere Informationen zur Konfiguration Ihres Computers erhalten Sie durch Klicken auf **Start** → **Hilfe und Support** und Auswahl der Option zum Anzeigen von Informationen über den Computer.

---

### Systeminformationen

Prozessortyp	Intel® Core™ i5 Intel Core i7
Chipsatz	Chipsatz der Serie Mobile Intel 5 (QM57)

---

### Grafik

Grafiktyp	UMA (auf Systemplatine integriert) Separat
Datenbus:	
UMA	Integrierte Videokarte
Separat	PCI-E x16 Gen1 PCI-E x16 Gen2
Video-Controller:	
UMA	Intel-Grafik
Separat	NVIDIA Quadro NVS 3100M

---

### Speicher

Typ	DDR3, 1333 MHz
Speichermodulanschluss	zwei SODIMM-Steckplätze
Speichermodulgröße	1 GB, 2 GB oder 4 GB
Speicher (Mindestwert)	1 GB
Speicher (Höchstwert)	8 GB

---

### Kontaktlose Smart Card

Unterstützte Smart Cards und Technologien	ISO14443 A — 106 kbps, 212 kbps, 424 kbps und 848 kbps ISO14443 B — 106 kbps, 212 kbps, 424 kbps und 848 kbps ISO 15693 HID iClass FIPS 201 NXP Desfire
---	--

---

### Akku

Typ	„Intelligenter“ Lithium-Ionen-Akku mit 4 Zellen (37 Wh) „Intelligenter“ Lithium-Ionen-Akku mit 6 Zellen (60 Wh) „Intelligenter“ Lithium-Ionen-Akku mit 9 Zellen, 3 Jahre Lebensdauer (81 Wh) „Intelligenter“ Lithium-Ionen-Akku mit 9 Zellen (90 Wh) „Intelligenter“ Lithium-Ionen-Akku mit 12 Zellen (88 Wh)
-----	---

---

**Akku (fortgesetzt)**

---

## Abmessungen:

4 Zellen/6 Zellen

Tiefe 206,00 mm

Höhe 19,81 mm

Breite 47,00 mm

9 Zellen

Tiefe 208,00 mm

Höhe 22,30 mm

Breite 69,00 mm

12 Zellen

Tiefe 14,48 mm

Höhe 217,17 mm

Breite 322,07 mm

## Gewicht

4 Zellen 237,00 g

mit 6 Zellen 329,00 g

9 Zellen 485,00 g

12 Zellen 848,22 g

Spannung 11,10 V

---

**Akku (fortgesetzt)**

---

## Temperaturbereich

Während des Betriebs 0 °C bis 35 °C

Lagerung -40 °C bis 60 °C

Knopfzellenbatterie 3-V-Lithium-Knopfzellenbatterie (CR2032)

---

**Netzadapter**

---

Eingangsspannung 100 V–240 V

Eingangsstrom (maximal) 1,50 A / 2,50 A

Eingangsfrequenz 50 Hz–60 Hz

Ausgangsleistung 90 W

## Ausgangsstrom

90 W 4,34 A (max. bei 4-Sekunden-Impuls)  
3,34 A (Dauerstrom)

Nennausgangsspannung 19,5 V Gleichspannung

## Abmessungen

Tiefe 16,00 mm

Höhe 70,10 mm

Breite 147,00 mm

## Temperaturbereich

Während des Betriebs 0 °C bis 35 °C

Lagerung -40 °C bis 65 °C

---

**Abmessungen und Gewicht**

---

Höhe	28,60 mm bis 33,30 mm
Breite	374,30 mm
Tiefe	253,30 mm
Gewicht (Minimum)	Minimum 2,51 kg

---

**Docking-Anschluss**

---

E-Family-Dock	144-poliger Docking-Anschluss
---------------	-------------------------------

---

**Umgebungsbedingungen**

---

Temperaturbereich:

Während des Betriebs 0 °C bis 35 °C

Lagerung -40 °C bis 65 °C

Relative Luftfeuchtigkeit  
(max.):

Während des Betriebs 10 % bis 90 % (nicht-kondensierend)

Lagerung 5 % bis 95 % (nicht-kondensierend)

Höhe über NN (maximal):

Während des Betriebs -15,20 m bis 3048 m

Lagerung -15,20 m bis 10 668 m

## Weitere Informationen und Ressourcen

Weitere Informationen zu folgenden Themen finden Sie in den Dokumenten mit Sicherheitshinweisen und Betriebsbestimmungen im Lieferumfang Ihres Computers sowie auf der Homepage zur Einhaltung gesetzlicher Vorschriften unter [www.dell.com/regulatory\\_compliance](http://www.dell.com/regulatory_compliance):

- Bestmögliche Einhaltung der Sicherheitsbestimmungen
- Garantie
- Bedingungen und Bestimmungen
- Kontrollzertifikat
- Ergonomie
- Endbenutzer-Lizenzvereinbarung

---

**Die in diesem Dokument enthaltenen Informationen können sich ohne vorherige Ankündigung ändern.**

**© 2010 Dell Inc. Alle Rechte vorbehalten. Gedruckt in Polen.**

Die Vervielfältigung oder Wiedergabe dieser Unterlagen in jeglicher Weise ohne schriftliche Genehmigung von Dell Inc. ist strengstens untersagt.

In diesem Text verwendete Marken: *Dell*, das *DELL*-Logo, *Latitude* und *Latitude ON* sind Marken von Dell Inc.; *Intel* ist eine eingetragene Marke und *Core* ist eine Marke der Intel Corporation in den USA und anderen Ländern.

Alle anderen in dieser Dokumentation genannten Marken- und Handelsbezeichnungen sind Eigentum der entsprechenden Hersteller und Firmen. Dell Inc. erhebt keinen Anspruch auf Marken und Handelsbezeichnungen mit Ausnahme der eigenen.